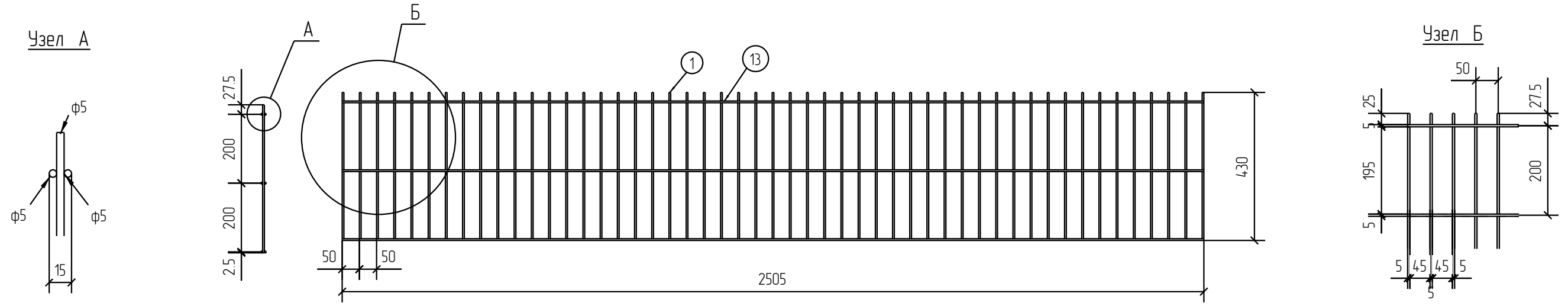


Спецификация деталей									
Марка элемента	Дет. N	Кол. шт.	Профиль	Длина, мм	Масса, кг			Марка стали	Примечание
					шт.	общ.	марки		
ПН.2Д.5.50x200.2500x4.30.ГЦ	13	6	∅5	2505	0.39	2.34		С245	
	1	51	∅5	430	0.07	3.57		С245	
							5.91		

Ведомость отправочных элементов			
Марка элемента	Кол-во, шт.	Масса, кг	
		Марки	Всех
ПН.2Д.5.50x200.2500x4.30.ГЦ	1	5.91	5.91
Итого:			5.91



ПН.2Д.5.50x200.2500x4.30.ГЦ



Создано	
Взам. инв. №	
Подп. и дата	
Инв. № подл.	

Площадь окраски отправочных марок			
Марка элемента	Кол-во, шт.	Площадь, м ²	
		Марки	Всех
ПН.2Д.5.50x200.2500x4.30.ГЦ	1	0.57	0.57
Итого:		0.57	

Описание: Панель 2Д, из прутка ф 5 мм, двойной горизонтальный пруток, ячейка 50x200 мм по осям прутков, ширина 2500 мм, высота 430 мм
 Покрытие: горячий цинк

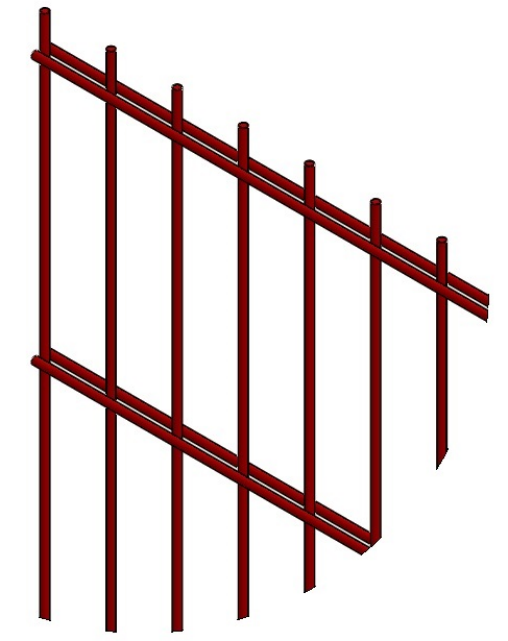
Изм.	Кол.уч.	Лист	№ док.	Подп.	Дата	ПН.2Д.5.50x200.2500x4.30.ГЦ	Стадия	Лист	Листов
Разработал		Ивлиева		<i>Ивлиева</i>			Панель 2Д	Р	

20

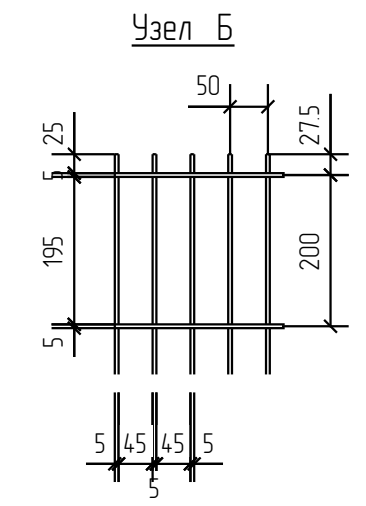
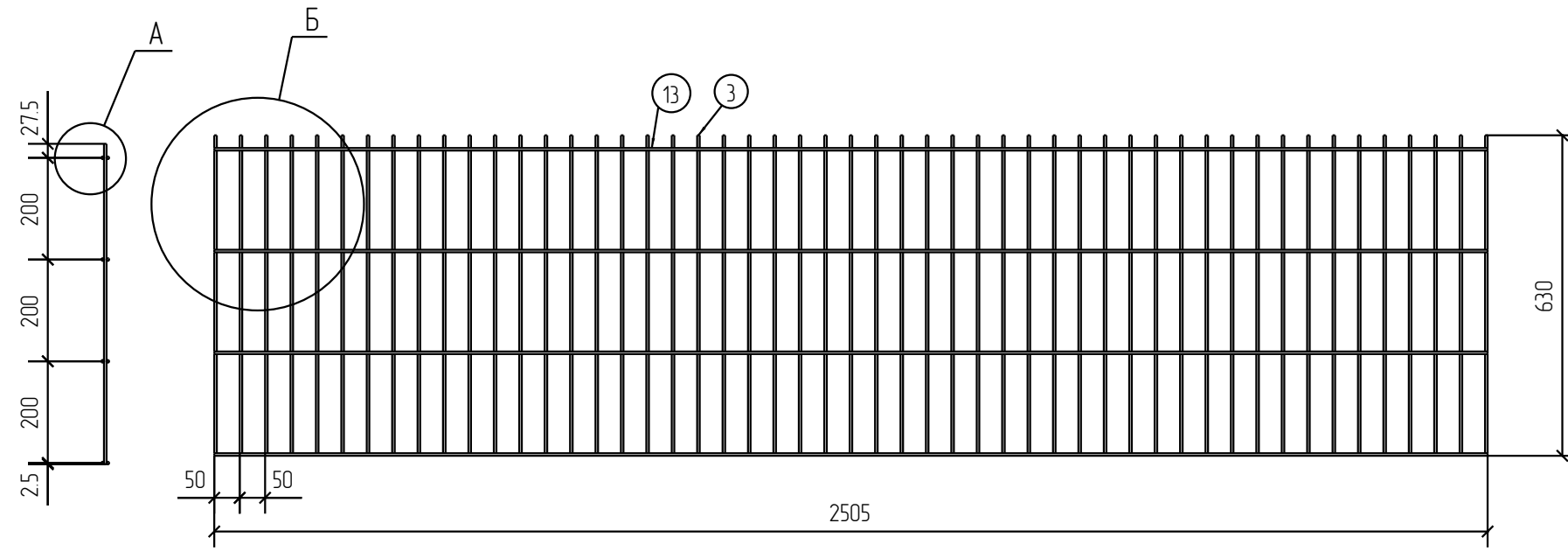
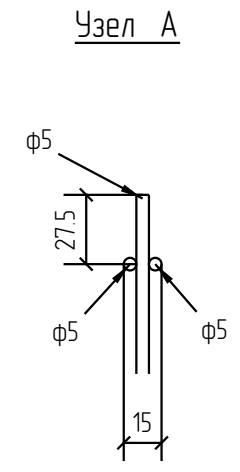


Спецификация деталей									
Марка элемента	Дет. N	Кол. шт.	Профиль	Длина, мм	Масса, кг			Марка стали	Примечание
					шт.	общ.	марки		
ПН.2Д.5.50x200.2500x630.ГЦ	13	8	∅5	2505	0.39	3.12		С245	
	3	51	∅5	630	0.10	5.10		С245	
							8.22		

Ведомость отправочных элементов			
Марка элемента	Кол-во, шт.	Масса, кг	
		Марки	Всех
ПН.2Д.5.50x200.2500x630.ГЦ	1	8.22	8.22
Итого:			8.22



ПН.2Д.5.50x200.2500x630.ГЦ



Описание: Панель 2Д, из прутка ф 5 мм, двойной горизонтальный пруток, ячейка 50x200 мм по осям прутков, ширина 2500 мм, высота 630 мм
 Покрытие: горячий цинк

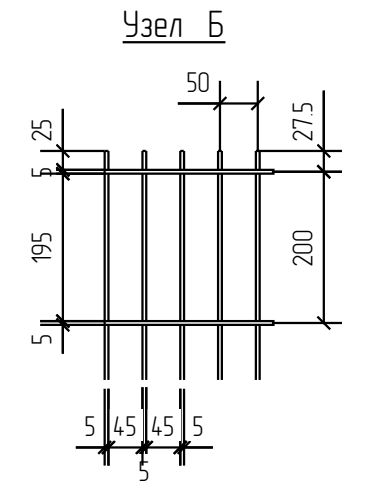
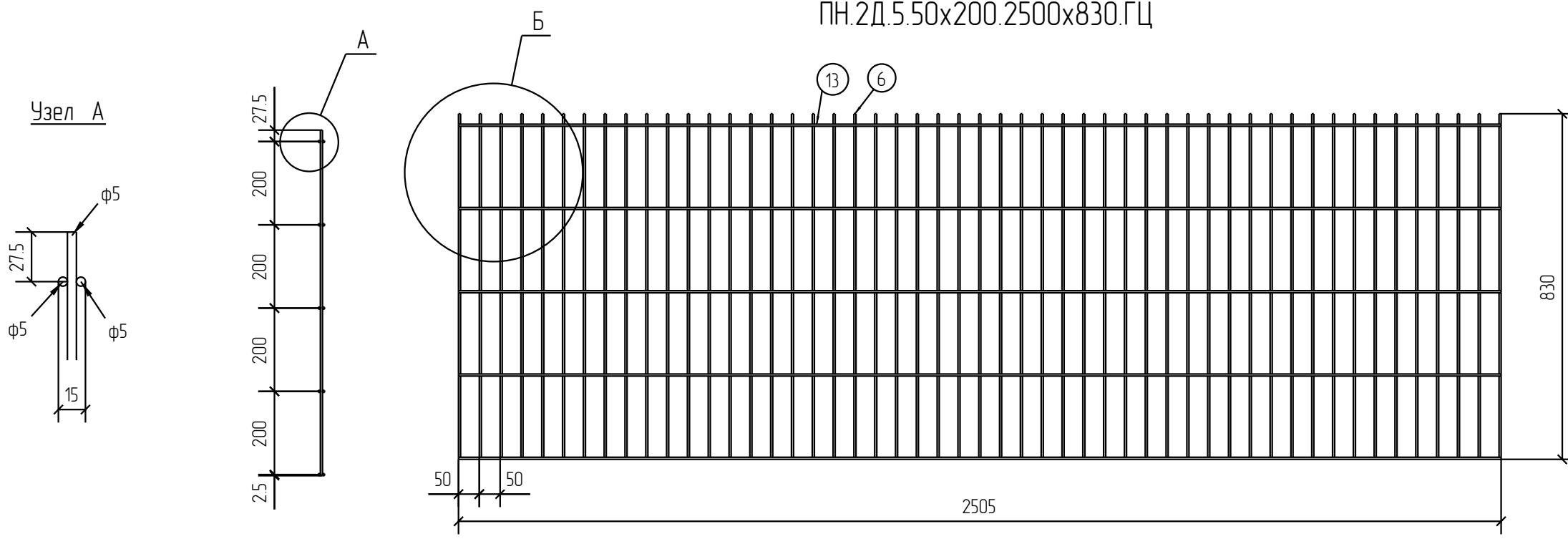
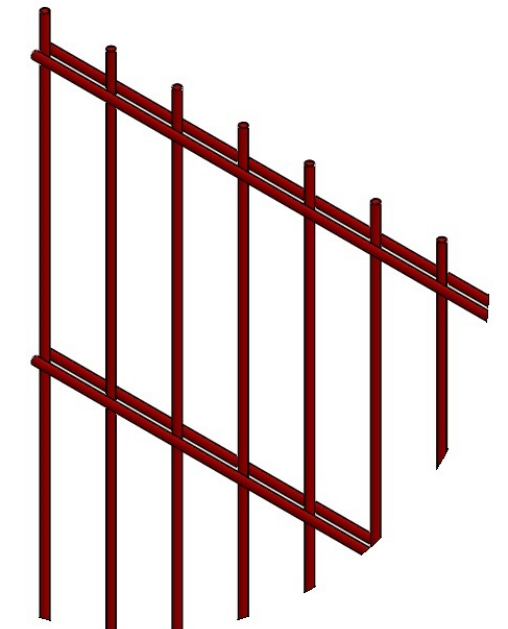
Площадь окраски отправочных марок			
Марка элемента	Кол-во, шт.	Площадь, м ²	
		Марки	Всех
ПН.2Д.5.50x200.2500x630.ГЦ	1	0.80	0.80
Итого:		0.80	

Изм.	Кол.уч.	Лист	№ док.	Подп.	Дата
Разработал	Ивлиева			<i>Ивлиева</i>	

ПН.2Д.5.50x200.2500x630.ГЦ			Стадия	Лист	Листов
Панель 2Д			Р		
			afence		

Спецификация деталей									
Марка элемента	Дет. N	Кол. шт.	Профиль	Длина, мм	Масса, кг			Марка стали	Примечание
					шт.	общ.	марки		
ПН.2Д.5.50x200.2500x830.ГЦ	13	10	∅5	2505	0.39	3.90		С245	
	6	51	∅5	830	0.13	6.63		С245	
							10.53		

Ведомость отправочных элементов			
Марка элемента	Кол-во, шт.	Масса, кг	
		Марки	Всех
ПН.2Д.5.50x200.2500x830.ГЦ	1	10.53	10.53
		Итого:	10.53



Создано	
Взам. инв. №	
Подп. и дата	
Инв. № подл.	

Площадь окраски отправочных марок			
Марка элемента	Кол-во, шт.	Площадь, м ²	
		Марки	Всех
ПН.2Д.5.50x200.2500x830.ГЦ	1	1.03	1.03
		Итого:	1.03

Описание: Панель 2Д, из прутка ф 5 мм, двойной горизонтальный пруток, ячейка 50x200 мм по осям прутков, ширина 2500 мм, высота 830 мм
 Покрытие: горячий цинк

Изм.	Кол.уч.	Лист	№ док.	Подп.	Дата
Разработал		Ивлиева		<i>Ивлиева</i>	

ПН.2Д.5.50x200.2500x830.ГЦ		
Панель 2Д		

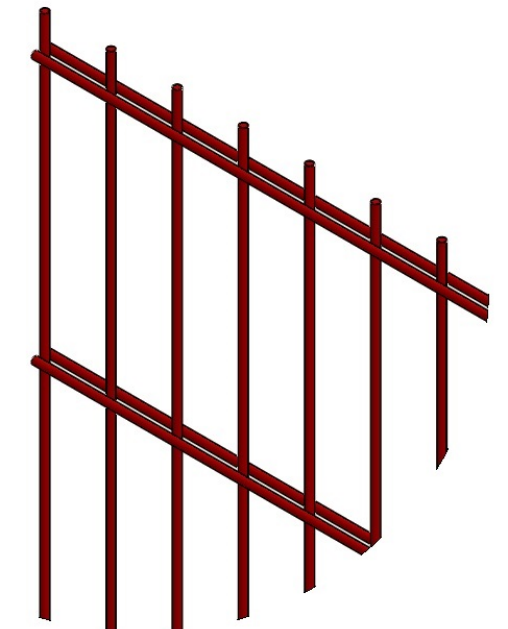
Стадия	Лист	Листов
Р		



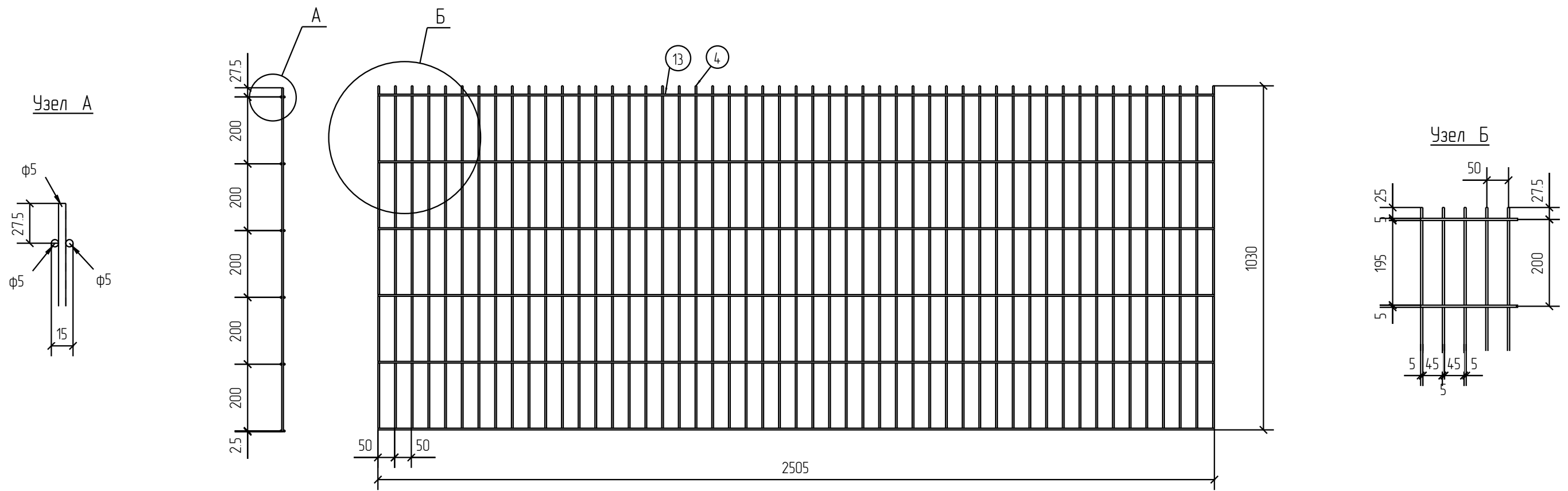
20

Спецификация деталей									
Марка элемента	Дет. N	Кол. шт.	Профиль	Длина, мм	Масса, кг			Марка стали	Примечание
					шт.	общ.	марки		
ПН.2Д.5.50x200.2500x1030.ГЦ	13	12	∅5	2505	0.39	4.68		С245	
	4	51	∅5	1030	0.16	8.16		С245	
							12.84		

Ведомость отправочных элементов			
Марка элемента	Кол-во, шт.	Масса, кг	
		Марки	Всех
ПН.2Д.5.50x200.2500x1030.ГЦ	1	12.84	12.84
Итого:			12.84



ПН.2Д.5.50x200.2500x1030.ГЦ



Создано	
Взам. инв. №	
Подп. и дата	
Инв. № подл.	

Площадь окраски отправочных марок			
Марка элемента	Кол-во, шт.	Площадь, м ²	
		Марки	Всех
ПН.2Д.5.50x200.2500x1030.ГЦ	1	127	127
Итого:		127	127

Описание: Панель 2Д, из прутка ф 5 мм, двойной горизонтальный прутков, ячейка 50x200 мм по осям прутков, ширина 2500 мм, высота 1030 мм
 Покрытие: горячий цинк

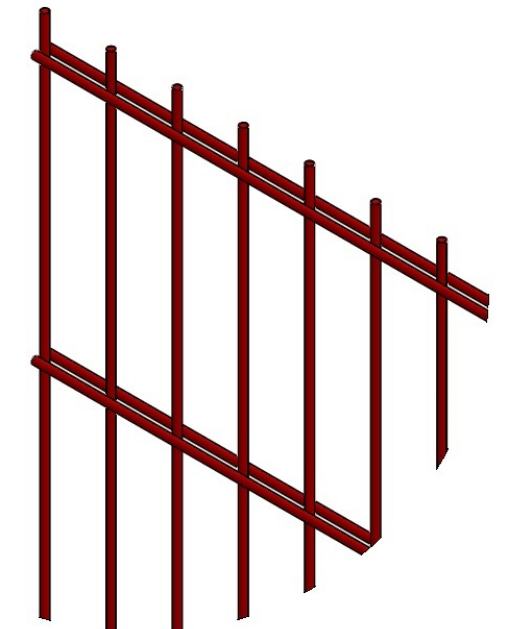
Изм.	Кол.уч.	Лист	№ док.	Подп.	Дата
Разработал	Ивлиева			<i>Ивлиева</i>	

ПН.2Д.5.50x200.2500x1030.ГЦ			Стадия	Лист	Листов
Панель 2Д			Р		
			afence		

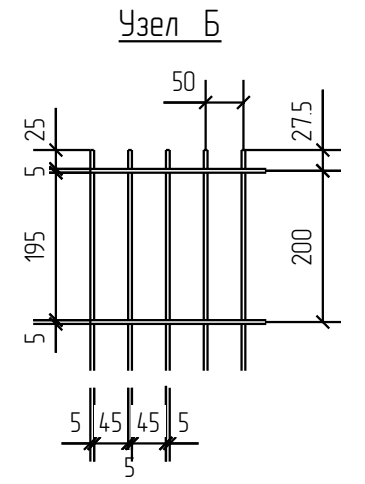
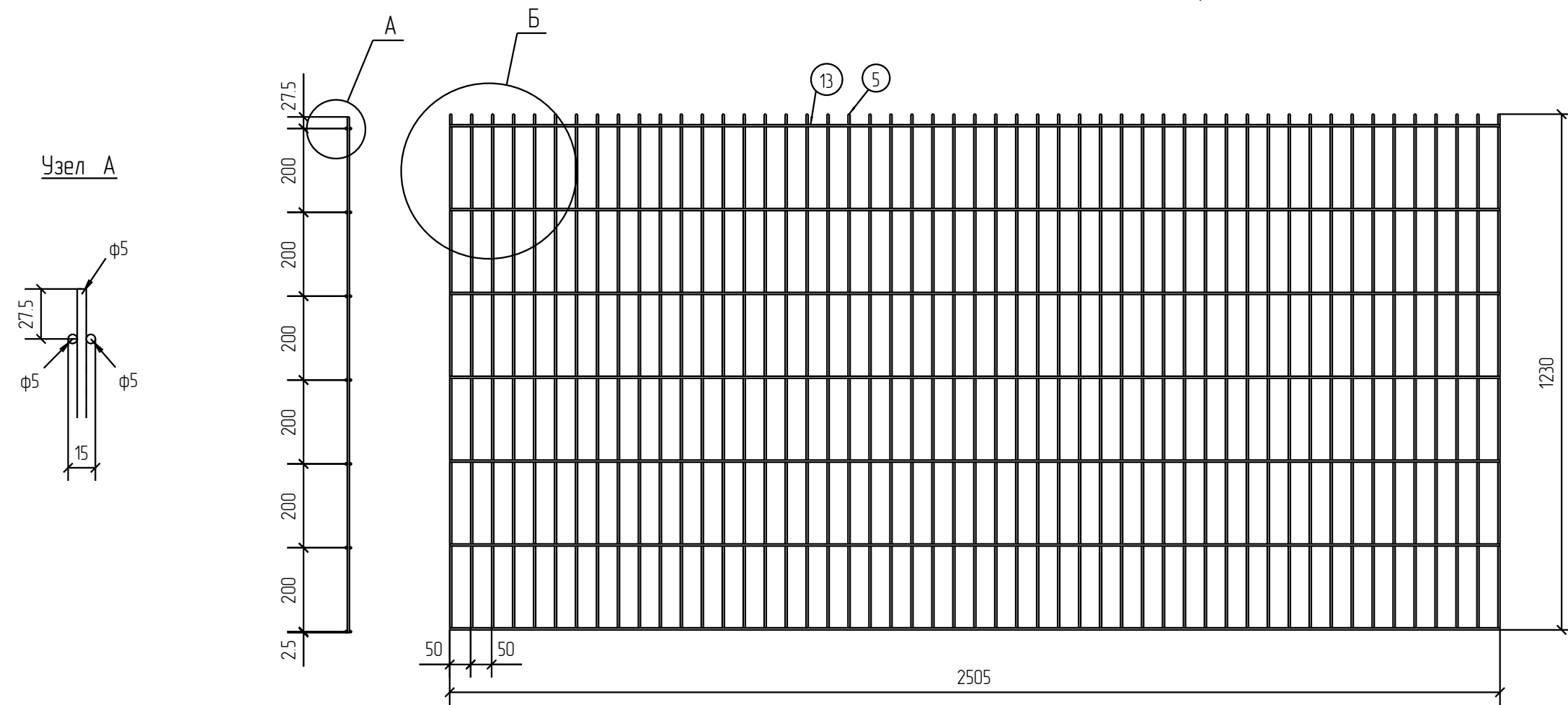
20

Спецификация деталей									
Марка элемента	Дет. N	Кол. шт.	Профиль	Длина, мм	Масса, кг			Марка стали	Примечание
					шт.	общ.	марки		
ПН.2Д.5.50x200.2500x1230.ГЦ	13	14	∅5	2505	0.39	5.46		С245	
	5	51	∅5	1230	0.19	9.69		С245	
							15.15		

Ведомость отправочных элементов			
Марка элемента	Кол-во, шт.	Масса, кг	
		Марки	Всех
ПН.2Д.5.50x200.2500x1230.ГЦ	1	15.15	15.15
		Итого:	15.15



ПН.2Д.5.50x200.2500x1230.ГЦ



Создано	
Взам. инв. №	
Подп. и дата	
Инв. № подл.	

Площадь окраски отправочных марок			
Марка элемента	Кол-во, шт.	Площадь, м ²	
		Марки	Всех
ПН.2Д.5.50x200.2500x1230.ГЦ	1	150	150
		Итого:	150

Описание: Панель 2Д, из прутка ф 5 мм, двойной горизонтальный пруток, ячейка 50x200 мм по осям прутков, ширина 2500 мм, высота 1230 мм
 Покрытие: горячий цинк

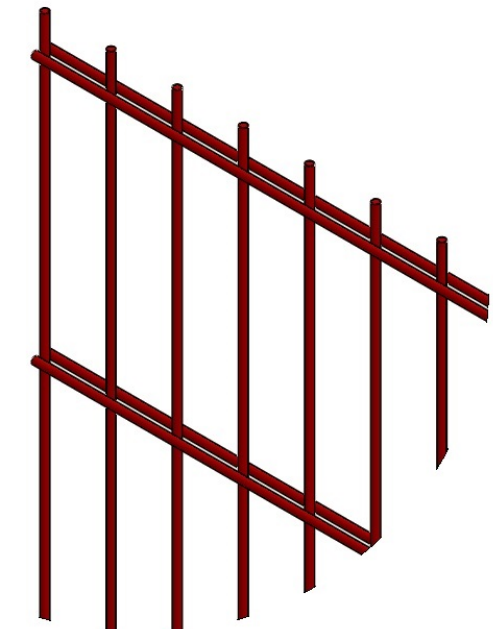
Изм.	Кол.уч.	Лист	№ док.	Подп.	Дата
Разработал		Ивлиева		<i>Ивлиева</i>	

ПН.2Д.5.50x200.2500x1230.ГЦ			Стадия	Лист	Листов
Панель 2Д			Р		
			afence		

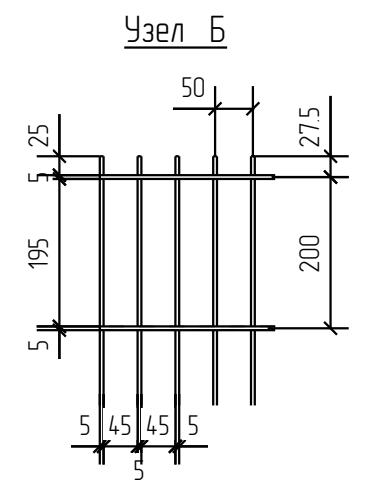
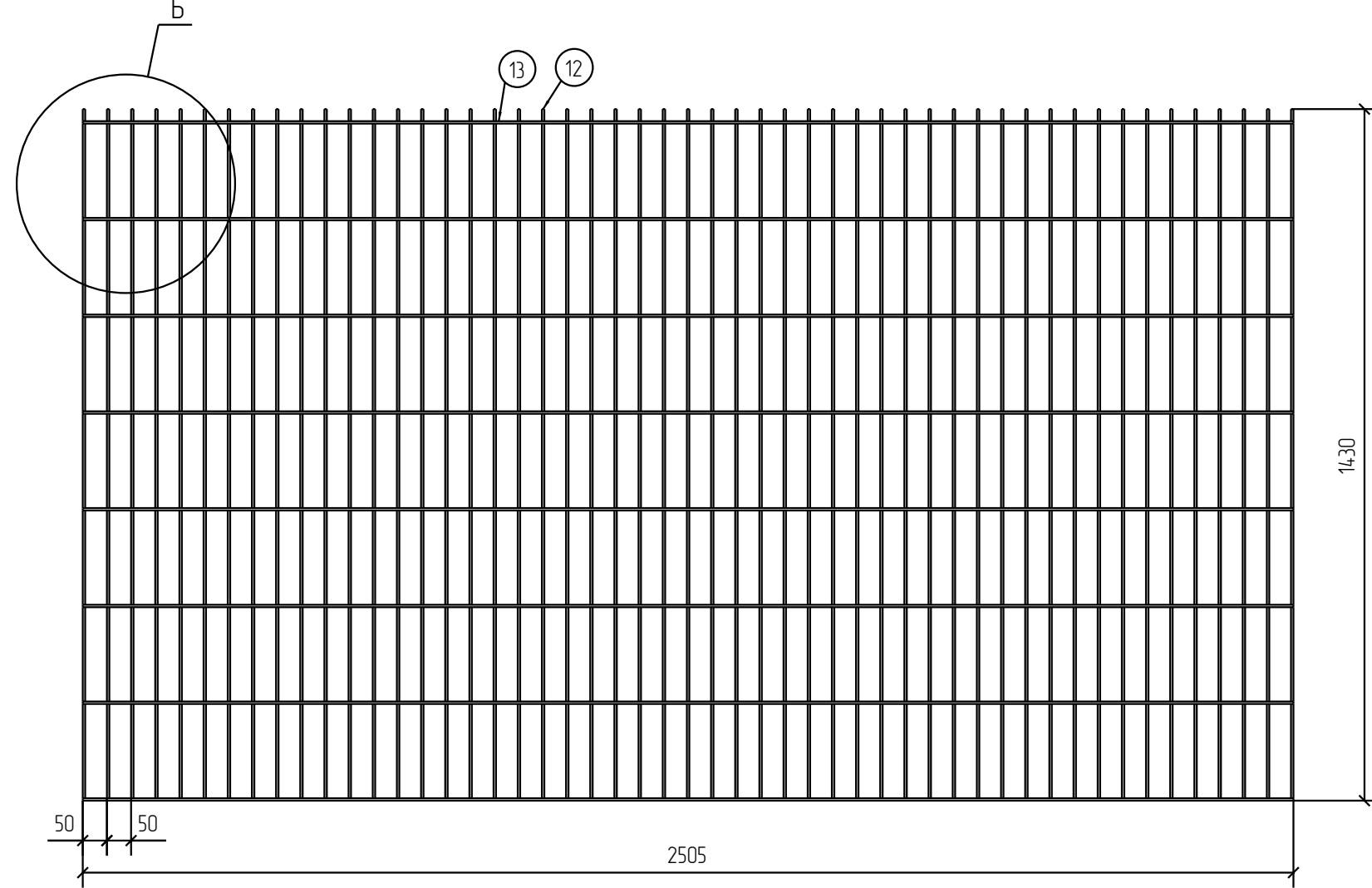
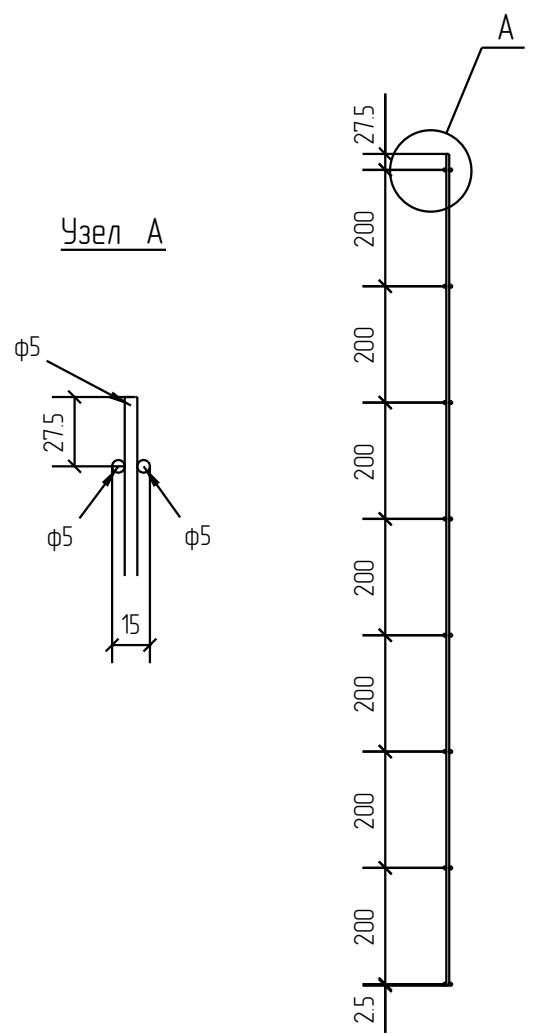
20

Спецификация деталей									
Марка элемента	Дет. N	Кол. шт.	Профиль	Длина, мм	Масса, кг			Марка стали	Примечание
					шт.	общ.	марки		
ПН.2Д.5.50x200.2500x14.30.ГЦ	13	16	∅5	2505	0.39	6.24		С245	
	12	51	∅5	1430	0.22	11.22		С245	
							17.46		

Ведомость отправочных элементов			
Марка элемента	Кол-во, шт.	Масса, кг	
		Марки	Всех
ПН.2Д.5.50x200.2500x14.30.ГЦ	1	17.46	17.46
		Итого:	17.46



ПН.2Д.5.50x200.2500x14.30.ГЦ



Описание: Панель 2Д, из прутка ф 5 мм, двойной горизонтальный пруток, ячейка 50x200 мм по осям прутков, ширина 2500 мм, высота 1430 мм
 Покрытие: горячий цинк

Площадь окраски отправочных марок			
Марка элемента	Кол-во, шт.	Площадь, м ²	
		Марки	Всех
ПН.2Д.5.50x200.2500x14.30.ГЦ	1	1.73	1.73
		Итого:	1.73

Изм.	Кол.уч.	Лист	№ док.	Подп.	Дата
Разработал	Ивлиева			<i>Ивлиева</i>	

ПН.2Д.5.50x200.2500x14.30.ГЦ		
Панель 2Д		

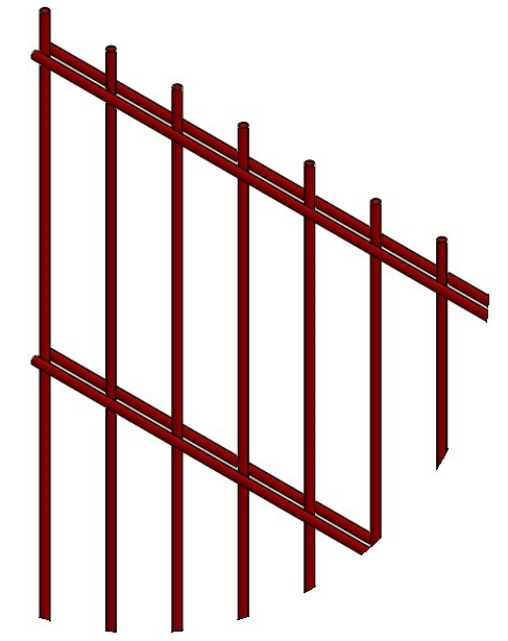
Стадия	Лист	Листов
Р		



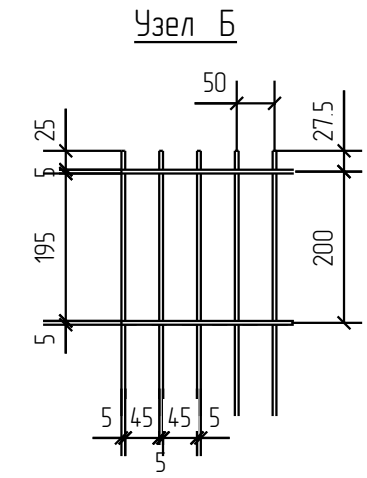
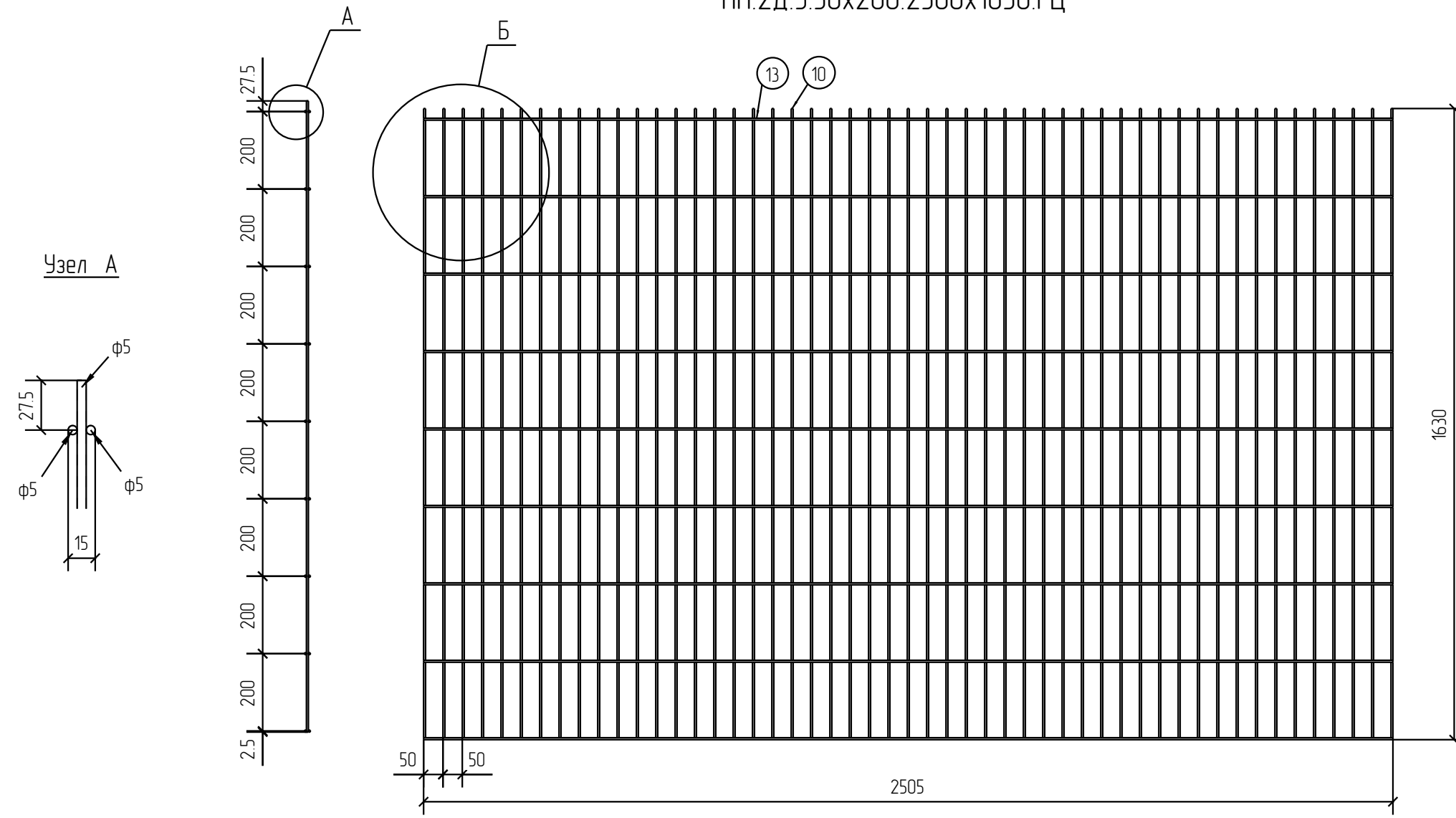
20

Спецификация деталей									
Марка элемента	Дет. N	Кол. шт.	Профиль	Длина, мм	Масса, кг			Марка стали	Примечание
					шт.	общ.	марки		
ПН.2Д.5.50x200.2500x1630.ГЦ	13	18	∅5	2505	0.39	7.02		С245	
	10	51	∅5	1630	0.25	12.75		С245	
							19.77		

Ведомость отправочных элементов			
Марка элемента	Кол-во, шт.	Масса, кг	
		Марки	Всех
ПН.2Д.5.50x200.2500x1630.ГЦ	1	19.77	19.77
Итого:			19.77



ПН.2Д.5.50x200.2500x1630.ГЦ



Согласовано			
Взам. инв. №			
Подп. и дата			
Инв. № подл.			

Площадь окраски отправочных марок			
Марка элемента	Кол-во, шт.	Площадь, м ²	
		Марки	Всех
ПН.2Д.5.50x200.2500x1630.ГЦ	1	197	197
Итого:		197	197

Описание: Панель 2Д, из прутка ф 5 мм, двойной горизонтальный прутков, ячейка 50x200 мм по осям прутков, ширина 2500 мм, высота 1630 мм
 Покрытие: горячий цинк

Изм.	Кол.уч.	Лист	№ док.	Подп.	Дата
Разработал		Ивлиева		<i>Ивлиева</i>	

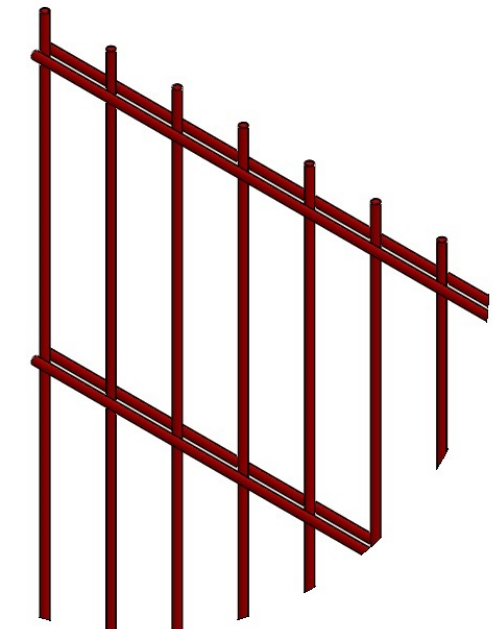
ПН.2Д.5.50x200.2500x1630.ГЦ	
Панель 2Д	

Стадия	Лист	Листов
Р		

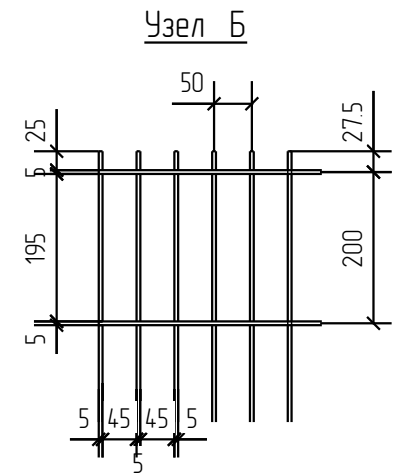
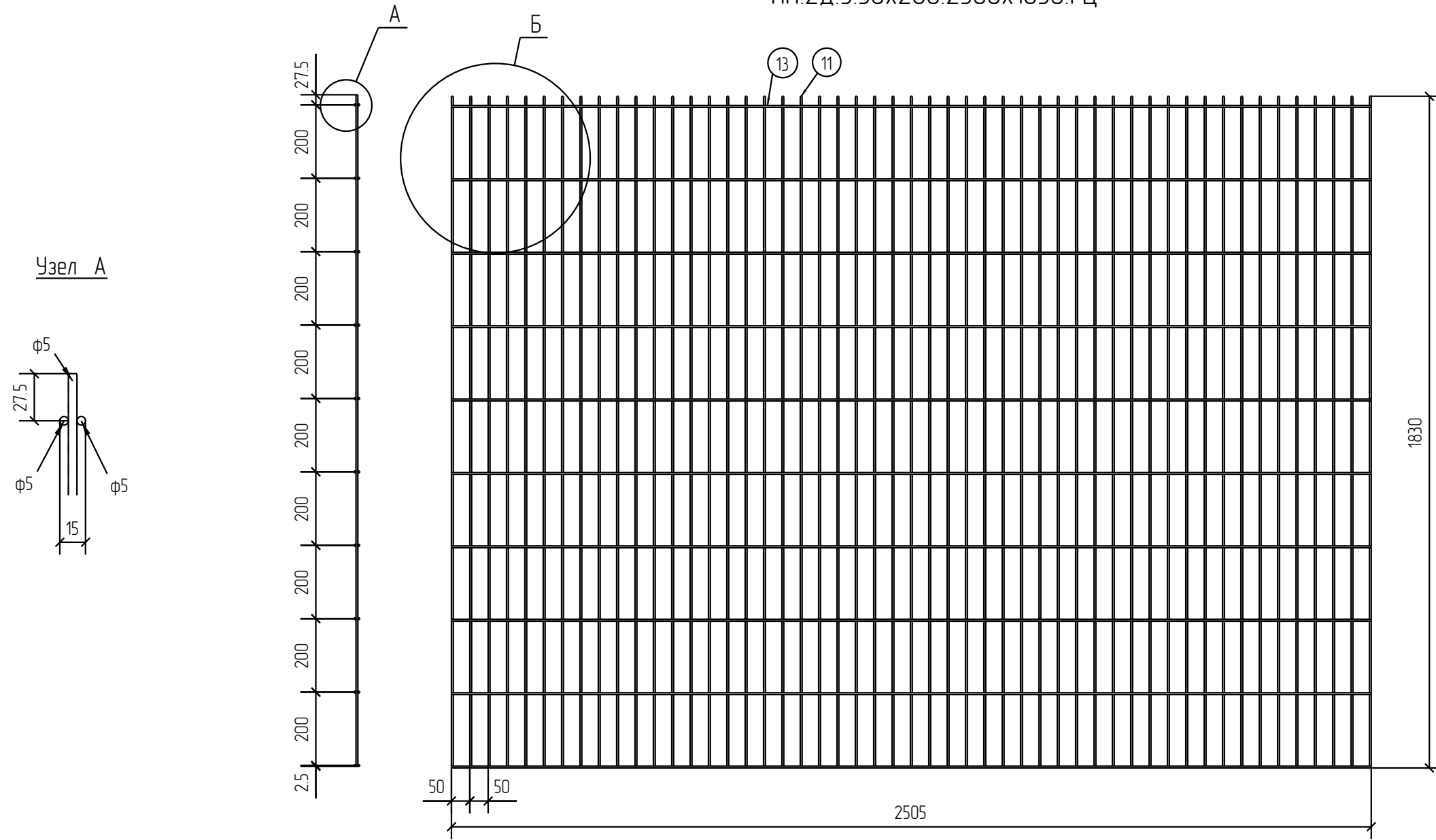


Спецификация деталей									
Марка элемента	Дет. N	Кол. шт.	Профиль	Длина, мм	Масса, кг			Марка стали	Примечание
					шт.	общ.	марки		
ПН.2Д.5.50x200.2500x1830.ГЦ	13	20	∅5	2505	0.39	7.80		С245	
	11	51	∅5	1830	0.28	14.28		С245	
							22.08		

Ведомость отправочных элементов			
Марка элемента	Кол-во, шт.	Масса, кг	
		Марки	Всех
ПН.2Д.5.50x200.2500x1830.ГЦ	1	22.08	22.08
Итого:			22.08



ПН.2Д.5.50x200.2500x1830.ГЦ



Создано	
Взам. инв. №	
Подп. и дата	
Инв. № подл.	

Описание: Панель 2Д, из прутка ф 5 мм, двойной горизонтальной пруток, ячейка 50x200 мм по осям прутков, ширина 2500 мм, высота 1830 мм
 Покрытие: горячий цинк

Площадь окраски отправочных марок			
Марка элемента	Кол-во, шт.	Площадь, м ²	
		Марки	Всех
ПН.2Д.5.50x200.2500x1830.ГЦ	1	2.20	2.20
Итого:		2.20	2.20

Изм.	Кол.уч.	Лист	№ док.	Подп.	Дата
Разработал		Ивлиева		<i>Ивлиева</i>	

ПН.2Д.5.50x200.2500x1830.ГЦ		
Панель 2Д		

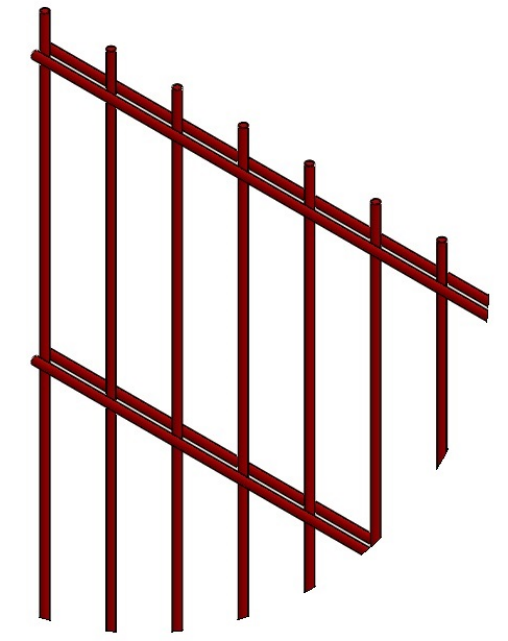
Стадия	Лист	Листов
Р		



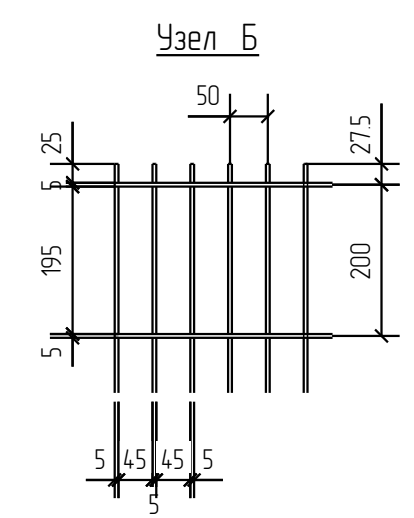
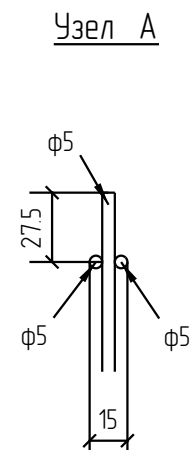
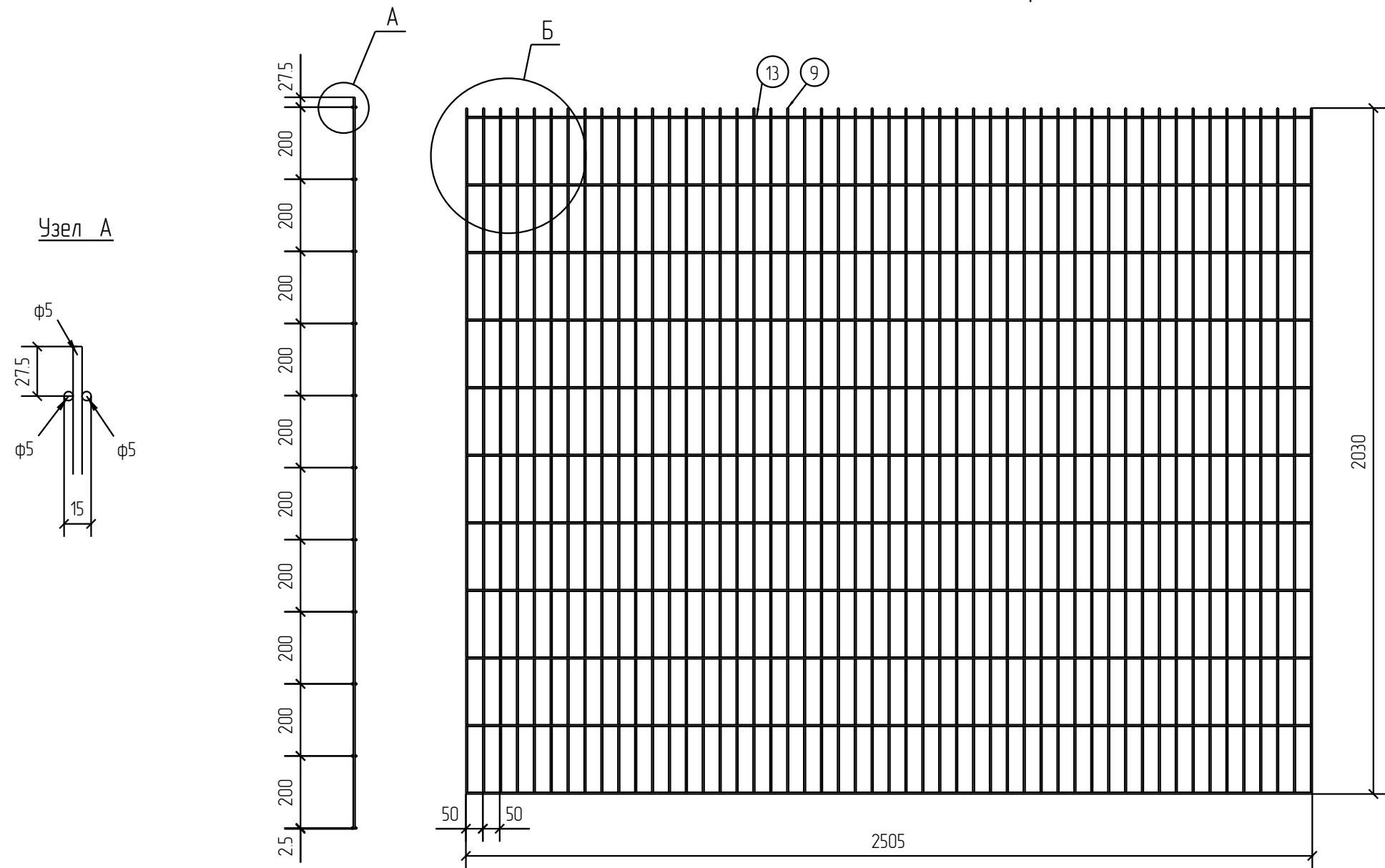
20

Спецификация деталей									
Марка элемента	Дет. N	Кол. шт.	Профиль	Длина, мм	Масса, кг			Марка стали	Примечание
					шт.	общ.	марки		
ПН.2Д.5.50x200.2500x2030.ГЦ	13	22	∅5	2505	0.39	8.58		С245	
	9	51	∅5	2030	0.31	15.81		С245	
							24.39		

Ведомость отправочных элементов			
Марка элемента	Кол-во, шт.	Масса, кг	
		Марки	Всех
ПН.2Д.5.50x200.2500x2030.ГЦ	1	24.39	24.39
		Итого:	24.39



ПН.2Д.5.50x200.2500x2030.ГЦ



Создано	
Взам. инв. №	
Подп. и дата	
Инв. № подл.	

Площадь окраски отправочных марок			
Марка элемента	Кол-во, шт.	Площадь, м ²	
		Марки	Всех
ПН.2Д.5.50x200.2500x2030.ГЦ	1	2.43	2.43
		Итого:	2.43

Описание: Панель 2Д, из прутка ф 5 мм, двойной горизонтальный пруток, ячейка 50x200 мм по осям прутков, ширина 2500 мм, высота 2030 мм
 Покрытие: горячий цинк

Изм.	Кол.уч.	Лист	№ док.	Подп.	Дата
Разработал		Ивлиева		<i>Ивлиева</i>	

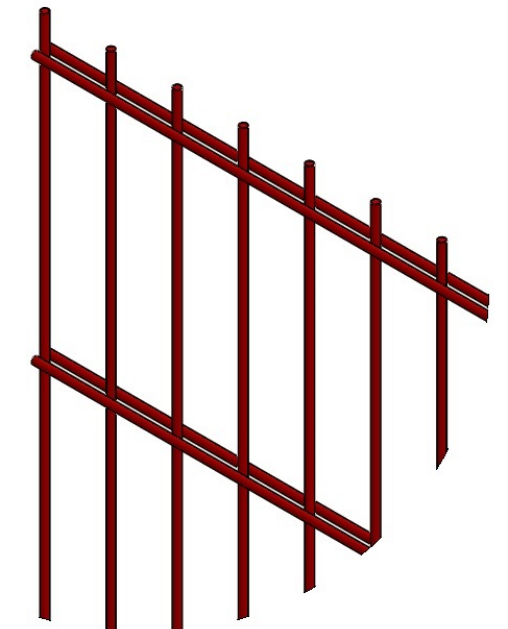
ПН.2Д.5.50x200.2500x2030.ГЦ	
Панель 2Д	

Стадия	Лист	Листов
Р		

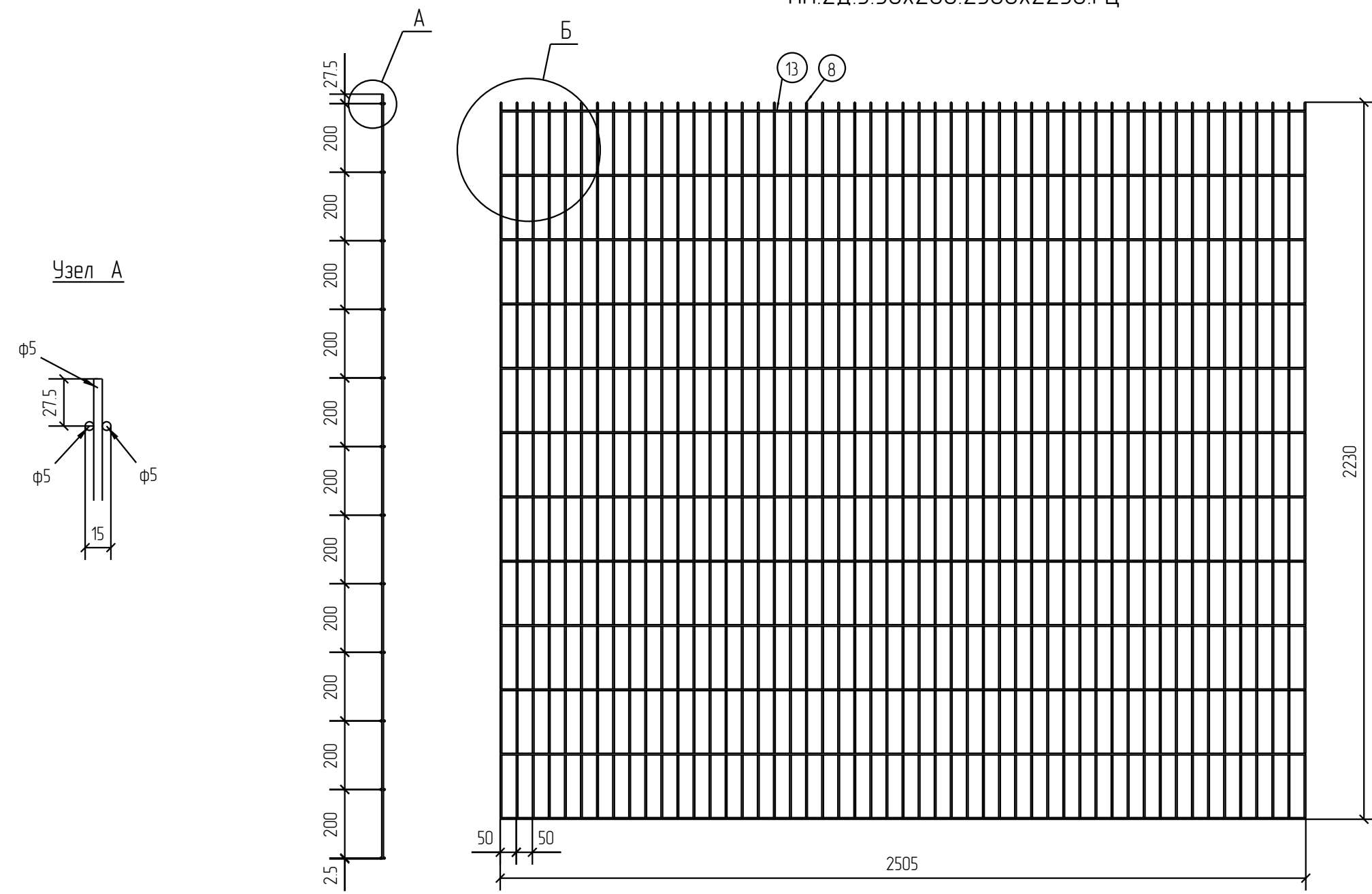


Спецификация деталей									
Марка элемента	Дет. N	Кол. шт.	Профиль	Длина, мм	Масса, кг			Марка стали	Примечание
					шт.	общ.	марки		
ПН.2Д.5.50x200.2500x2230.ГЦ	13	24	∅5	2505	0.39	9.36		С245	
	8	51	∅5	2230	0.34	17.34		С245	
							26.70		

Ведомость отправочных элементов			
Марка элемента	Кол-во, шт.	Масса, кг	
		Марки	Всех
ПН.2Д.5.50x200.2500x2230.ГЦ	1	26.70	26.70
		Итого:	26.70



ПН.2Д.5.50x200.2500x2230.ГЦ



Узел А

Узел Б

Создано

Взам. инв. №

Подп. и дата

Инв. № подл.

Площадь окраски отправочных марок			
Марка элемента	Кол-во, шт.	Площадь, м ²	
		Марки	Всех
ПН.2Д.5.50x200.2500x2230.ГЦ	1	2.66	2.66
		Итого:	2.66

Описание: Панель 2Д, из прутка ф 5 мм, двойной горизонтальный пруток, ячейка 50x200 мм по осям прутков, ширина 2500 мм, высота 2230 мм
 Покрытие: горячий цинк

Изм.	Кол.уч.	Лист	№ док.	Подп.	Дата
Разработал		Ивлиева		<i>Ивлиева</i>	

ПН.2Д.5.50x200.2500x2230.ГЦ

Панель 2Д

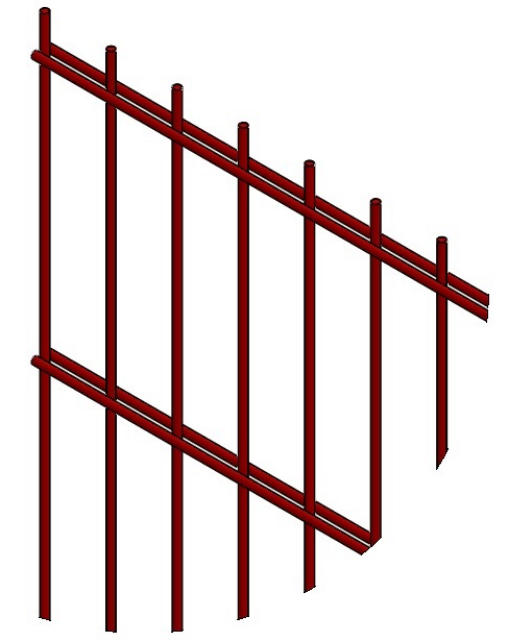
Стадия	Лист	Листов
Р		



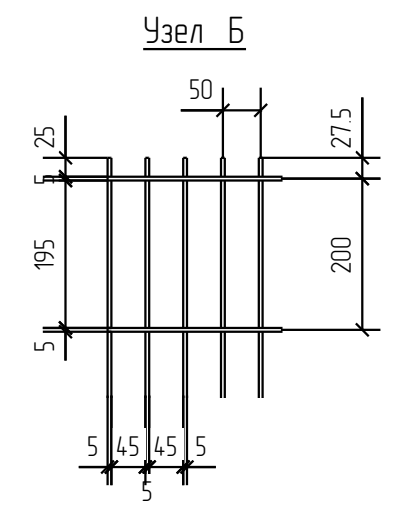
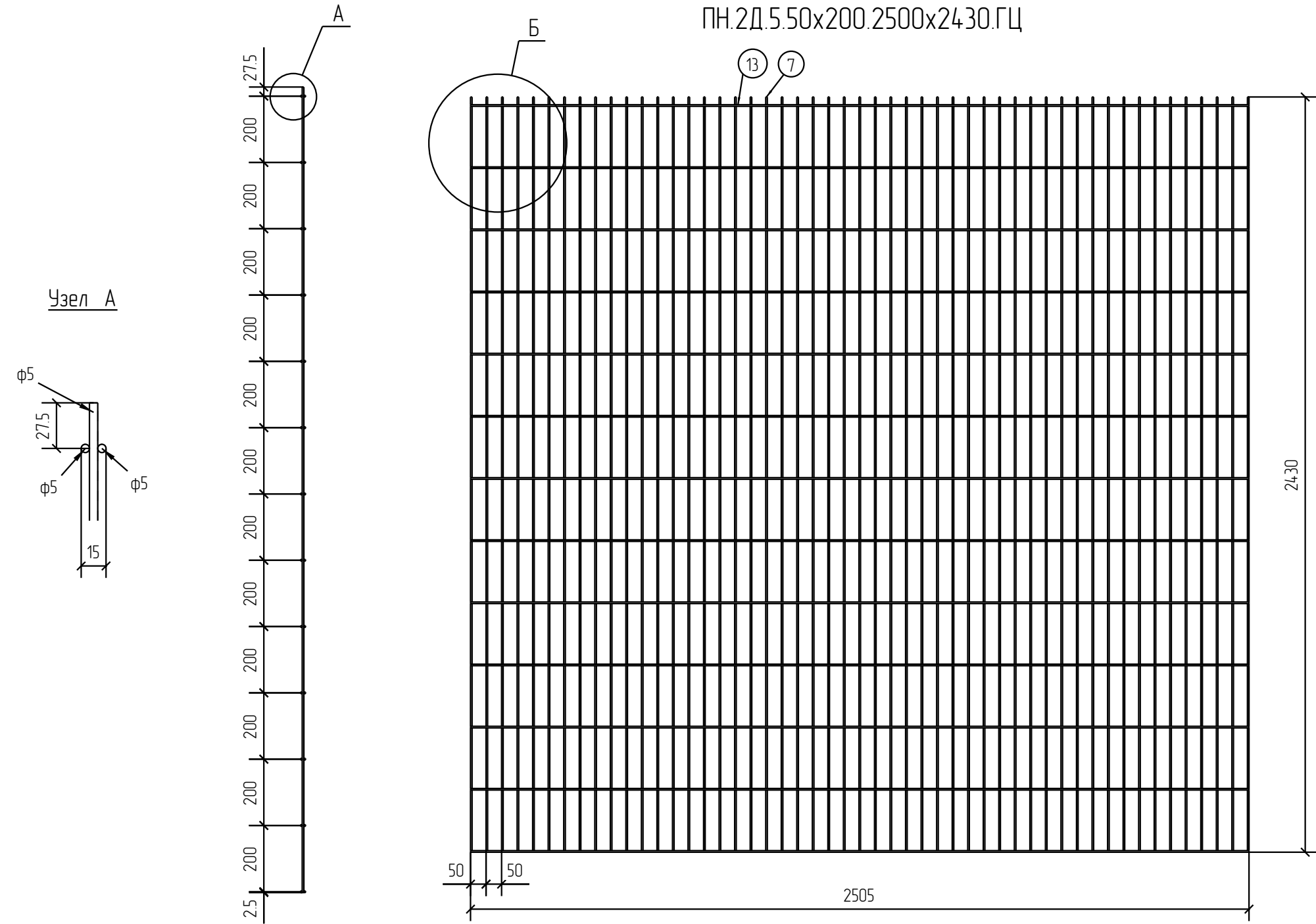
20

Спецификация деталей									
Марка элемента	Дет. N	Кол. шт.	Профиль	Длина, мм	Масса, кг			Марка стали	Примечание
					шт.	общ.	марки		
ПН.2Д.5.50x200.2500x2430.ГЦ	13	26	∅5	2505	0.39	10.14		С245	
	7	51	∅5	2430	0.37	18.87		С245	
							29.01		

Ведомость отправочных элементов			
Марка элемента	Кол-во, шт.	Масса, кг	
		Марки	Всех
ПН.2Д.5.50x200.2500x2430.ГЦ	1	29.01	29.01
		Итого:	29.01



ПН.2Д.5.50x200.2500x2430.ГЦ



20

Описание: Панель 20, из прутка ф 5 мм, двойной горизонтальный пруток, ячейка 50x200 мм по осям прутков, ширина 2500 мм, высота 2430 мм
 Покрытие: горячий цинк

Площадь окраски отправочных марок			
Марка элемента	Кол-во, шт.	Площадь, м ²	
		Марки	Всех
ПН.2Д.5.50x200.2500x2430.ГЦ	1	2.90	2.90
		Итого:	2.90

Изм.	Кол.уч.	Лист	№ док.	Подп.	Дата
Разработал		Ивлиева		<i>Ивлиева</i>	

ПН.2Д.5.50x200.2500x2430.ГЦ		Стадия	Лист	Листов
Панель 20		Р		
		afence		